

see what Delta can do™

## BATHROOM FAUCET

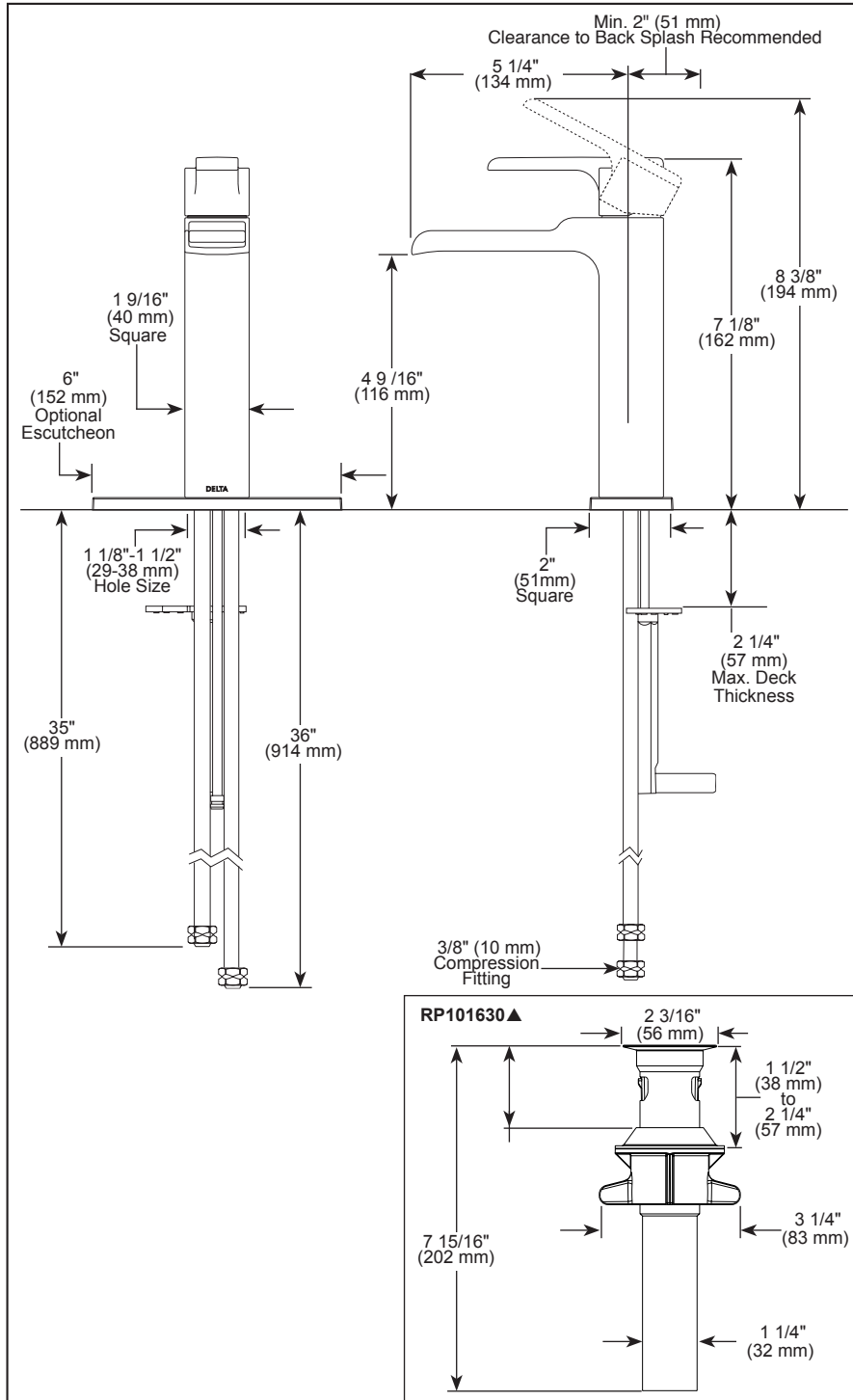
- Ara® Bath Collection
- Single Handle Deck Mount

### STANDARD SPECIFICATIONS:

- Max. flow rate 1.2 gpm @ 60 psi, 4.5 L/min @ 414 kPa
- 1 or 3 hole mount (escutcheon optional, included)
- Diamond coated ceramic cartridge
- Optional red/blue indicator ring provided with model
- Control handle shall return to neutral position when valve is turned off
- 1/4" O.D. straight, staggered PEX supply tubes
- MPU models have metal drain with push pop-up type fitting with plated flange and stopper, no lift rod hole
- Solid brass fabricated spout

### WARRANTY

- Parts and Finish - Lifetime limited warranty; or for commercial purchasers, 10 years for multi-family residential (apartments and condominiums) and 5 years for all other commercial uses, in each case from the date the product is received by the original purchaser or their authorized representative (installation contractor, etc.).
- Please go to [www.deltafaucet.com](http://www.deltafaucet.com) for the complete details of our limited warranty.



### COMPLIES WITH:

- ASME A112.18.1 / CSA B125.1
- ASME A112.18.2 / CSA B125.2
- NSF/ANSI/CAN 61 & 372
- EPA WaterSense®
- ♿ ICC/ANSI A117.1

▲ Designate Proper Finish Suffix

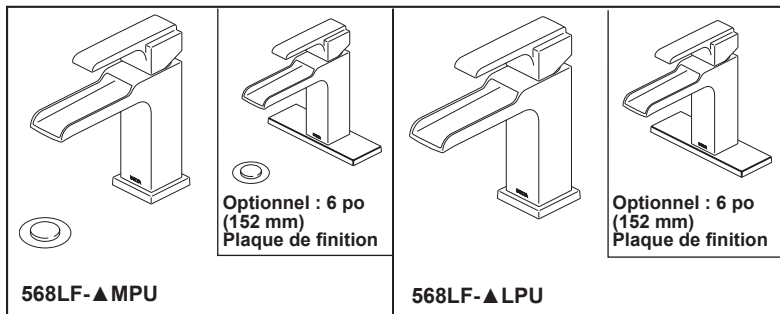
Delta reserves the right (1) to make changes in specifications and materials, and (2) to change or discontinue models, both without notice or obligation. Dimensions are for reference only. See current full-line price book or [www.deltafaucet.com](http://www.deltafaucet.com) for finish options and product availability.

### Delta Faucet Company

55 E. 111th Street, Carmel, IN 46280  
 350 South Edgeware Road, St. Thomas, ON N5P 4L1  
 © 2026 Delta Faucet Company



voyez ce que Delta peut faire<sup>®</sup>



## ROBINET POUR SALLE DE BAIN

- Collection Ara<sup>MD</sup> pour salle de bain
- Poignée unique, installation sur le comptoir

### SPÉCIFICATIONS STANDARDS :

- Débit maximal 1,2 gal./min à 60 psi, 4,5 L/min à 414 kPa
- Installation à un ou trois trous (plaque de finition en option, incluse)
- Cartouche en céramique recouverte de diamants
- Bague indicatrice rouge/bleu offertes en option avec le modèle
- La poignée de contrôle revient en position neutre lorsque le robinet est fermé
- Tuyaux d'alimentation PEX droits et décalés de 1/4 po (6mm) D.E.
- Les modèles MPU ont un drain métallique de type à bouchon-poussoir avec bride et bouchon plaqués, sans trou pour tige de levage
- Bec fabriqué en laiton massif

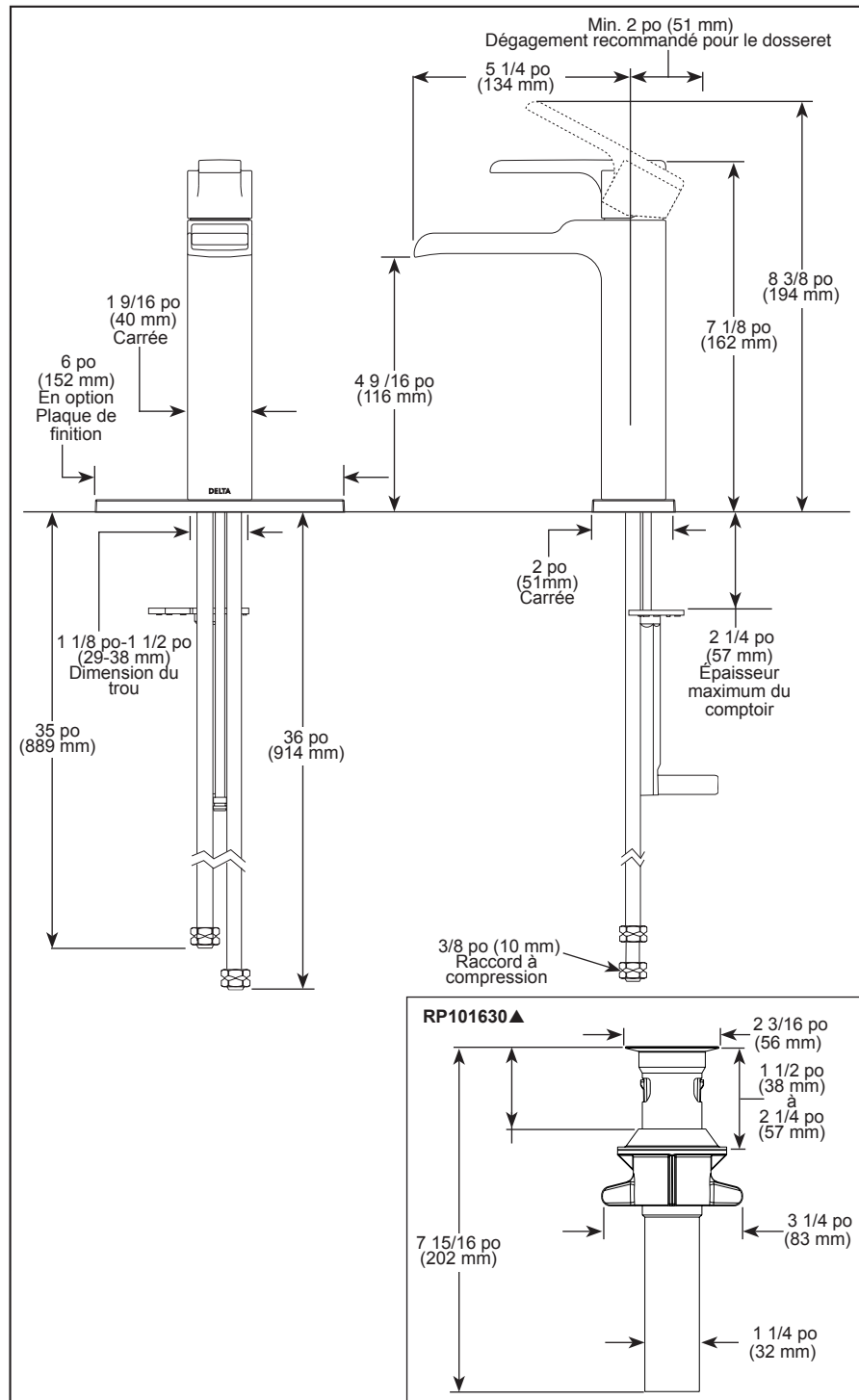
### GARANTIE

- Pièces et finition – Garantie à vie limitée; ou pour les clients commerciaux, 10 ans pour les résidences multifamiliales (appartements et condominiums) et 5 ans pour tout autre usage commercial, dans tous les cas à compter de la date de réception du produit par l'acheteur initial ou son représentant autorisé (installateur, etc.).
- Veuillez consulter le site [fr.deltafaucet.ca](http://fr.deltafaucet.ca) pour tous les détails de notre garantie limitée.



### CONFORME À :

- ASME A112.18.1 / CSA B125.1
- ASME A112.18.2 / CSA B125.2
- NSF/ANSI/CAN 61 et 372
- EPA WaterSense<sup>MD</sup>
- ♿ ICC/ANSI A117.1



▲ Désigner le suffixe de finition approprié

Delta se réserve le droit (1) d'effectuer des changements dans les spécifications et les matériaux, et (2) de modifier ou d'abandonner certains modèles, dans les deux cas sans préavis ni obligation. Les dimensions sont à titre indicatif seulement. Consultez le Livre des prix courants de la gamme complète ou [fr.deltafaucet.ca](http://fr.deltafaucet.ca) pour les options de finition et la disponibilité des produits.

DSP-L-568LF-MPU Rév. L

### Delta Faucet Company

55 E. 111th Street, Carmel, IN 46280  
350 South Edgeware Road, St. Thomas, ON N5P 4L1  
© 2026 Delta Faucet Company